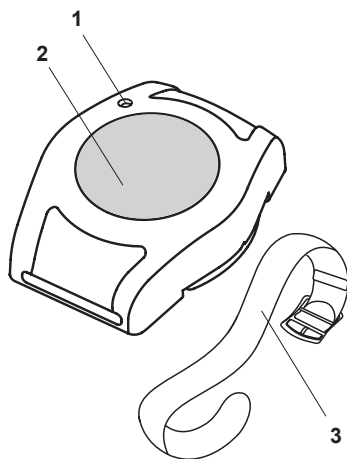


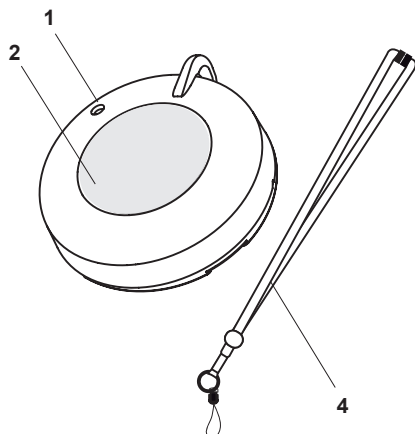
## Ausführungen

## RT26 Armbandsender



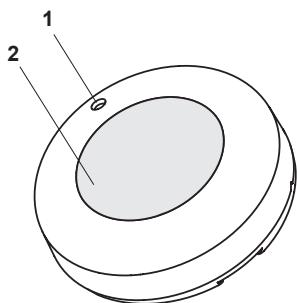
RT26E5001-12-23K rote Sendetaste  
RT26E5001A12-41K graue Sendetaste

## RT27 Halsbandsender



RT27E5001-11-23K rote Sendetaste  
RT27E5001B11-23K graue Sendetaste

## RT28 Tastsender



RT28E5001-11-41K rote Sendetaste  
RT28E5001-11-23K graue Sendetaste

- 1 LED
- 2 Sendetaste
- 3 Armband
- 4 Halsband

## Technische Daten

Frequenz:	868,30 MHz
Sendeleistung:	0,11 mW
Modulation:	FSK
Codierung:	Easywave A, EasywavePlus
Spannungsversorgung:	1x 3-V-Batterie, CR2032
Betriebstemperatur:	-20 °C bis +60 °C
Reichweite:	im Freien: ca. 150 m im Gebäude: ca. 30 m
Schutzart:	IP65
Abmessungen:	
RT26:	38x46x14 mm (ohne Armband)
RT27:	Ø 41 mm x 13 mm (ohne Halsband)
RT28:	Ø 38 mm x 13 mm
Gewicht:	
RT26:	15 g (ohne Armband)
RT27:	12 g (ohne Halsband)
RT28:	12 g

## Lieferumfang

Sender inkl. Batterie, Bedienungsanleitung  
RT26: Armband,  
RT27: Halsband,  
RT28: Klebepad

## Bestimmungsgemäßer Gebrauch

Verwenden Sie die Rufsender ausschließlich zum Bedienen von Easywave-Funkempfängern. Der Hersteller haftet nicht für Schäden, die durch unsachgemäßen oder bestimmungsfremden Gebrauch entstehen.

## Sicherheitshinweise



Nehmen Sie keine eigenmächtigen Veränderungen am Sender vor!

Beachten Sie auch die Bedienungsanleitungen der Funkempfänger.

Halten Sie den Sender von Kindern fern!

Lassen Sie nicht funktionierende Sender vom Hersteller überprüfen.

Bewahren Sie Batterien außerhalb der Reichweite von Kindern auf.

## Sender in Betrieb nehmen

1. Lernen Sie den Sendecode des Senders in den Funkempfänger ein. Lesen Sie hierzu die Bedienungsanleitung des Funkempfängers.
2. Montieren Sie das entsprechende Zubehör.

## Bedienung

Drücken Sie die Sendetaste, die LED leuchtet. Der Sender sendet solange, wie Sie die Taste gedrückt halten.

Nach max. 36 Sekunden wird der Sendevorgang automatisch abgebrochen.

Bei schwacher Kapazität der Batterie wird der Sendevorgang bereits nach max. 5 Sekunden automatisch abgebrochen.

Drücken Sie die Sendetaste erneut, um den Sendevorgang zu wiederholen.

## Batteriekontrolle

Der Sender verfügt über eine Batteriekontrollfunktion, die zyklisch die Kapazität der Batterie überwacht.

Ist die Kapazität schwach, blinkt die LED nach Loslassen der Sendetaste ca. 3 Sekunden. Nach Beendigung des Sendevorgangs wird automatisch ein Unterspannungstelegramm gesendet.

Sollte die Sendetaste längere Zeit nicht betätigt worden sein, erfolgt die Batteriekontrolle mindestens 1x alle 24 Stunden. Wird hierbei eine schwache Kapazität festgestellt, wird ebenfalls ein Unterspannungstelegramm gesendet.

Dieses Telegramm kann von dafür geeigneten Easywave-Empfängern ausgewertet werden. Informationen hierzu entnehmen Sie bitte der Bedienungsanleitung des entsprechenden Empfängers.

## Batteriewechsel

Wir empfehlen, die Batterie von Ihrem Fachhändler wechseln zu lassen, damit die Dichtigkeit des Gehäuses wieder gewährleistet ist.

Hinweise zum Wechseln der Batterie, sind auf der Rückseite dieser Bedienungsanleitung am Beispiel des Armbandsenders RT26 beschrieben.

## Fehlerbehebung

- Die LED leuchtet nicht: Wechseln Sie die Batterie oder überprüfen Sie die Polung der Batterie.
- Die LED blinkt während des Sendevorgangs: Wechseln Sie die Batterie.
- Reagiert der Funkempfänger nicht: Verringern Sie den Abstand zwischen Sender und Empfänger oder übertragen Sie den Sendecode erneut.

## Entsorgungshinweise

**Altgeräte und Batterien dürfen nicht mit dem Hausmüll entsorgt werden!**

Entsorgen Sie Altgeräte über eine Sammelstelle für Elektronikschrott oder über Ihren Fachhändler.



Entsorgen Sie die Altbatterien im Wertstoffbehälter für Altbatterien.

Entsorgen Sie das Verpackungsmaterial im Sammelbehälter für Pappe, Papier und Kunststoffe.



## Gewährleistung

Innerhalb der gesetzlichen Garantiezeit beseitigen wir unentgeltlich Mängel des Gerätes, die auf Material- oder Herstellungsfehler beruhen, durch Reparatur oder Umtausch.

Die Garantie erlischt bei Fremdeingriff.

## Konformität



Hiermit erklärt ELDAT EaS GmbH, dass die Funkanlantentypen RT26, RT27 und RT28 der Richtlinie 2014/53/EU entsprechen.

Der vollständige Text der EU-Konformitätserklärung ist unter der folgenden Internetadresse verfügbar: [www.eldat.de](http://www.eldat.de)

## Kundendienst

Sollten trotz sachgerechter Handhabung Störungen auftreten oder wurde das Gerät beschädigt, wenden Sie sich bitte an Ihren Händler oder an den Hersteller.

## ELDAT EaS GmbH

Im Gewerbebark 14  
15711 Königs Wusterhausen  
Deutschland

Telefon: + 49 (0) 33 75 / 90 37-310

Telefax: + 49 (0) 33 75 / 90 37-90

Internet: [www.eldat.de](http://www.eldat.de)

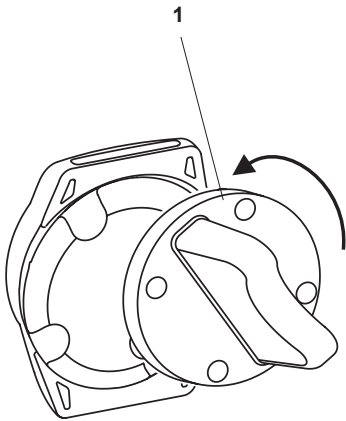
E-Mail: [info@eldat.de](mailto:info@eldat.de)

## BATTERIEWECHSEL

### Armbandsender öffnen

Entfernen Sie das Armband (RT26) und öffnen Sie den Gehäusedeckel mit Hilfe des Gehäuseschlüssels (1).

Drehen Sie den Gehäuseschlüssel kurz nach links.



Den Gehäuseschlüssel erhalten Sie als Zubehör bei Ihrem Fachhändler.

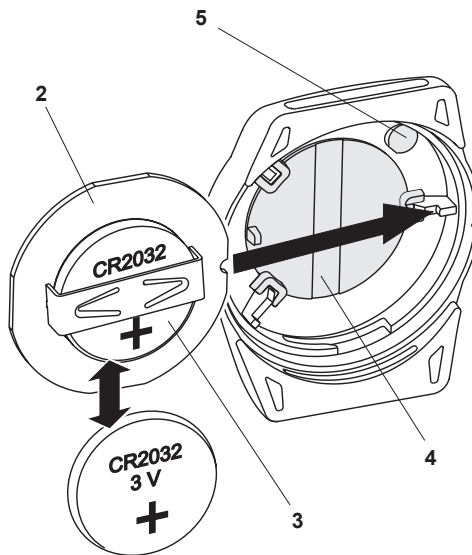
Verkaufsnummer: **ACC-TOO-01-23P**

### Batterie wechseln

- Nehmen Sie die Platine (2) vorsichtig aus dem Gehäuse. Wechseln Sie die Batterie (3) und achten Sie auf die richtige Einbaulage; die Schrift muss sichtbar sein. Verwenden Sie nur 3-V-Batterien des Typs CR2032.

- Legen Sie das Tastplättchen (4) gemäß Abbildung in die Führungen des Gehäuses und setzen Sie die Platine (2) wieder ein.

Die Kerbe auf der rechten Seite der Platine muss auf dem Steg unterhalb des Lichtleiters (5) aufliegen.



**Achten Sie beim Einlegen der Batterie auf die richtige Polung!**

**Batterien dürfen nicht mit dem Hausmüll entsorgt werden!**

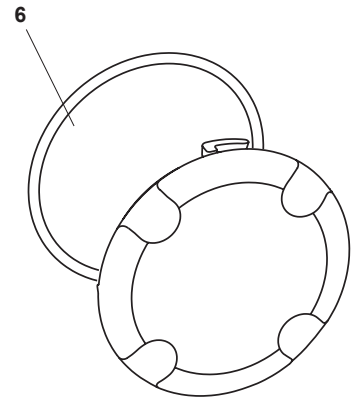
**Batterien außerhalb der Reichweite von Kindern aufbewahren!**

### Armbandsender schließen

- Legen Sie bei Bedarf eine neue O-Ring-Dichtung (6) um den unteren Deckelrand.

- Setzen Sie die Haken des Gehäusedeckels in die Führungen im Gehäuse ein und schließen Sie den Deckel mit einer Drehung nach rechts. Achten Sie darauf, dass der Deckel dicht mit dem Gehäuse abschließt.

- Ziehen Sie das Armband wieder ein (RT26).



Die O-Ring-Dichtung erhalten Sie als Zubehör bei Ihrem Fachhändler.

Verkaufsnummer:

**ACC-SEA-01-00P** (1 Stück)

**ACC-SEA-01-00P10** (10 Stück)

**ACC-SEA-01-00P100** (100 Stück)

**strack** Patienten- und Pflegebedarf

Strack AG  
Ebnatstrasse 125  
8200 Schaffhausen

052 630 31 60  
www.strack.ch  
info@strack.ch